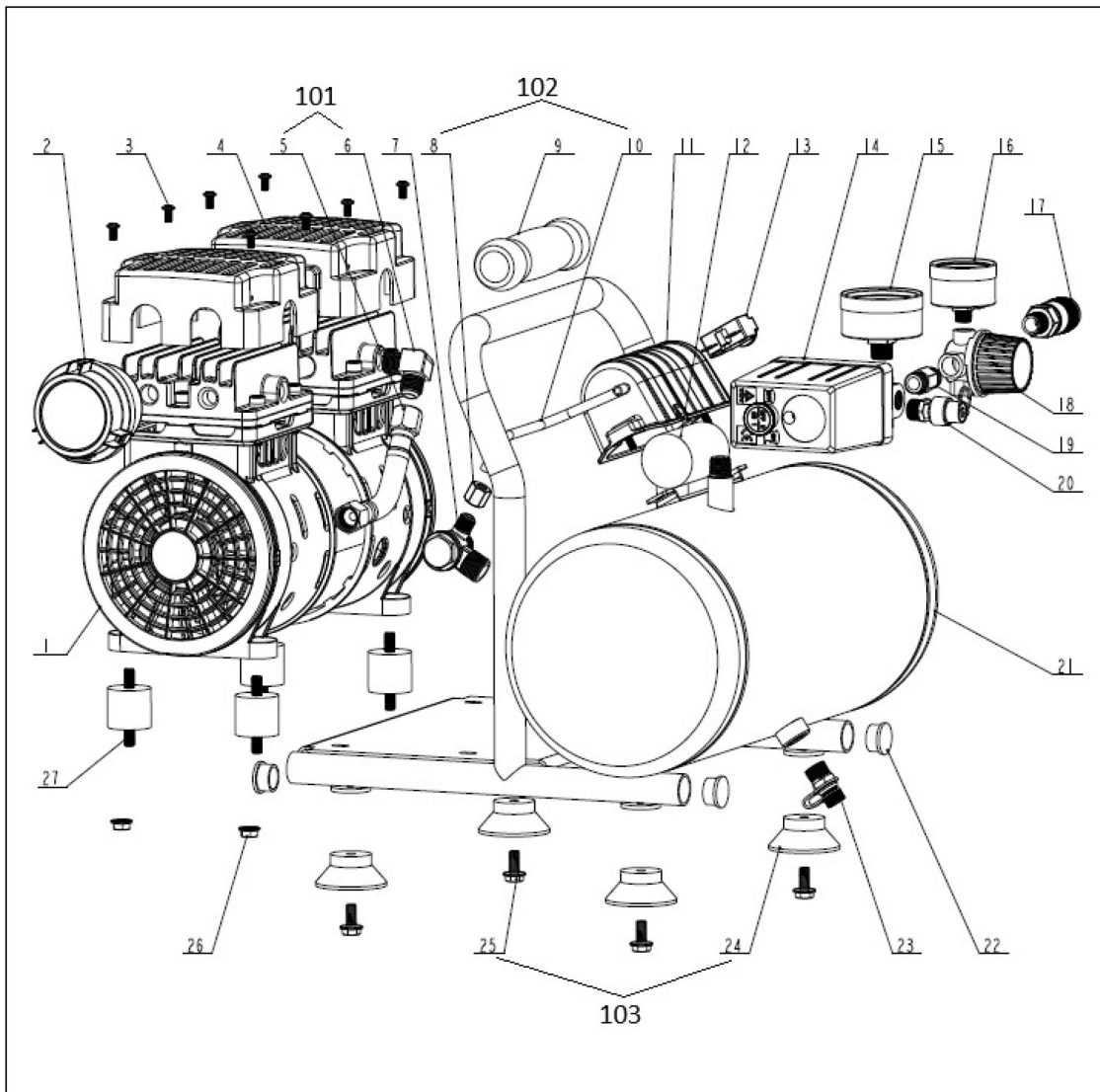


# Kompressor Fiac Supersilent 6 Compresseur Fiac Supersilent 6

(675270)



Seite: 1



# Kompressor Fiac Supersilent 6 Compresseur Fiac Supersilent 6

(675270)



Seite: 2

Pos.	Art.Nr.	Bezeichnung	Déscription	Menge	ME
Pos.	No			Quantité	UE
2	2236117939	Luftfilter Fiac zu den Silent	Filtre à air Fiac vers les com	{Position.Menge}	{Position.Menge}
4	2236117940	Zylinderkopfhaube Fiac zu den	Couvercle de culasse fiac vers	{Position.Menge}	{Position.Menge}
7	2236117936	Rückschlagsventil Fiac zu den	Clapet anti-retour Fiac vers l	{Position.Menge}	{Position.Menge}
11	2236117941	Kondensatorabdeckung Fiac zu d	Couvercle de condensateur Fiac	{Position.Menge}	{Position.Menge}
12	2236117932	Kondensator Fiac zu den Silent	Condensateur Fiac vers les com	{Position.Menge}	{Position.Menge}
13	2236117931	Schütz Fiac zu den Silent Komp	Protecteur Fiac sur compresseu	{Position.Menge}	{Position.Menge}
14	2236117930	Druckschalter Fiac zu den Sile	Pressostat Fiac pour compresse	{Position.Menge}	{Position.Menge}
15	2236117945	Manometer Fiac zu den Silent K	Manomètre Fiac pour compresseu	{Position.Menge}	{Position.Menge}
16	2236117944	Manometer Fiac zu den Silent K	Manomètre Fiac pour compresseu	{Position.Menge}	{Position.Menge}
18	2236117957	Druckregler Fiac zu den Silent	Régulateur de pression Fiac po	{Position.Menge}	{Position.Menge}
20	2236117929	Sicherheitsventil Fiac zu den	Soupape de sécurité Fiac pour	{Position.Menge}	{Position.Menge}
23	1129981115	Ablassventil Fiac zu den Sile	Soupape de décharge Fiac pour	{Position.Menge}	{Position.Menge}
102	2236117956	Rohrsatz Fiac zu Super Silent	Kit de tuyaux Fiac pour compre	{Position.Menge}	{Position.Menge}
103	2236117958	Gummifusssatz Fiac zu Supersil	Jeu de pieds en caoutchouc Fia	{Position.Menge}	{Position.Menge}

Nicht aufgeführte Ersatzteil-Positionen sind keine Lagerartikel und anzufragen.

Des positions des pièces de rechange, qui ne sont pas sur la liste, ne sont pas du stock et à demander.