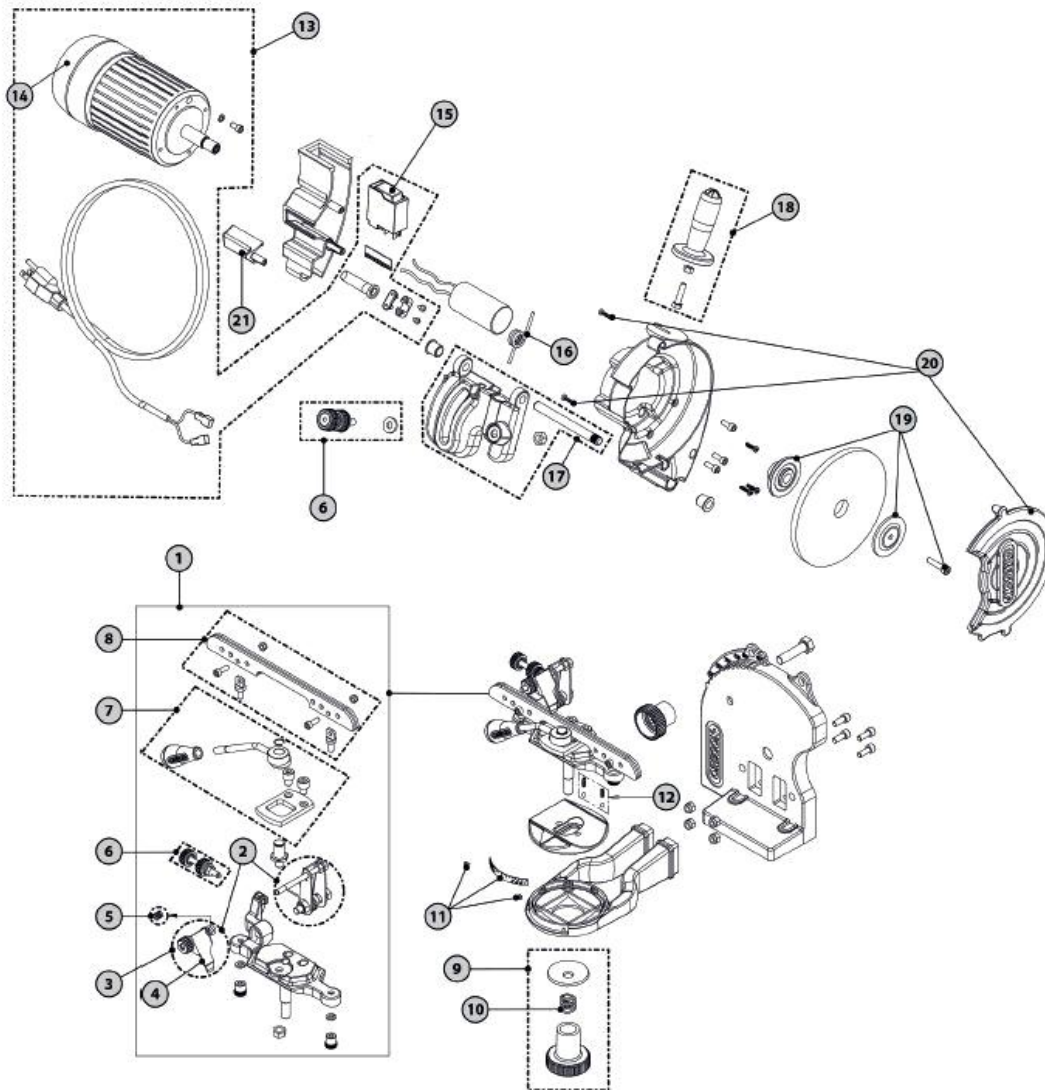


Kettenschleifgerät ECO / Jolly Evo Affûteuse de chaîne d'établi / Jolly Evo

(410-230)



Seite: 1



Kettenschleifgerät ECO / Jolly Evo Affûteuse de chaîne d'établi / Jolly Evo

(410-230)



Seite: 2

Pos. Pos.	Art.Nr. No	Bezeichnung	Déscription	Menge Quantité	ME UE
1	572119	Spannvorrichtung zu Kettenschl	Vise support pour Affûteuse de	1	Stk.
2	537411	Kettenstop- Halter zu Kettensc	Support d'arrêt de chaîne pour	1	Stk.
3	522688	Anschlagkralle zu Kettenschlei	Buttee de chaîne pour affûteus	1	Stk.
4	32677	Kettenanschlag für Oregon 520-	Arrêt de chaîne pour broyeurs	{Position.Menge}	
5	32681	FEDER 1005262	RESSORT POUR 32653A	{Position.Menge}	
6	572522	Begrenzungsschraube zu Kettens	vis de limite pour Affûteuse d	1	Stk.
7	572202	Hebel zur Kettenfixierung 520-	ENSEMBLE POIGNÉE POUR 520-230	{Position.Menge}	
8	572203	Kettenschienen zu Kettenschlei	Rails de chaîne pour Affûteuse	{Position.Menge}	
10	35590	Feder zu Kettenschleifgerät 52	Ressort pour affûteuse de chaî	{Position.Menge}	
12	32678	Feder- und Kugelsatz zu Ketten	RESSORTS & ROULEMENTS (519789)	{Position.Menge}	
15	295387A	Schalter Oregon zu Kettenschle	Interrupteur Oregon pour affût	1	Stk.
16	572527	Rückstellungsfeder zu Kettensc	Ressort pour Affûteuse de chaî	1	Stk.
17	572529	ARM HALTERUNG FÜR 410-230	ENSEMBLE SUPPORT BRAS POUR 410-230	{Position.Menge}	
18	105538	Griffsatz (519789)	KIT POIGNEE (519789)	{Position.Menge}	
19	537409	Motorflansch Kit	KIT MOTEUR #542654	{Position.Menge}	
20	572528	Scheiben-Schutz Satz zu Ketten	Kit protection du disque pour	1	Stk.
17	32659P_	Schleifscheibe Oregon Dia. 145	Disque abrasif Oregon diamètre	1	Stk.
18	32660P_	Schleifscheibe Oregon Dia. 145	Disque abrasif Oregon Dia. 145	1	Stk.
19	32661P	Schleifscheibe Dia. 145 x Dick	Meule dia. 145 mm x 6.0 mm x t	1	Stk.
20	295394P	Schleifscheibe Oregon Dia. 145	Disque abrasif Oregon Dia. 145	1	Stk.

Nicht aufgeführte Ersatzteil-Positionen sind keine Lagerartikel und anzufragen.

Des positions des pièces de rechange, qui ne sont pas sur la liste, ne sont pas du stock et à demander.