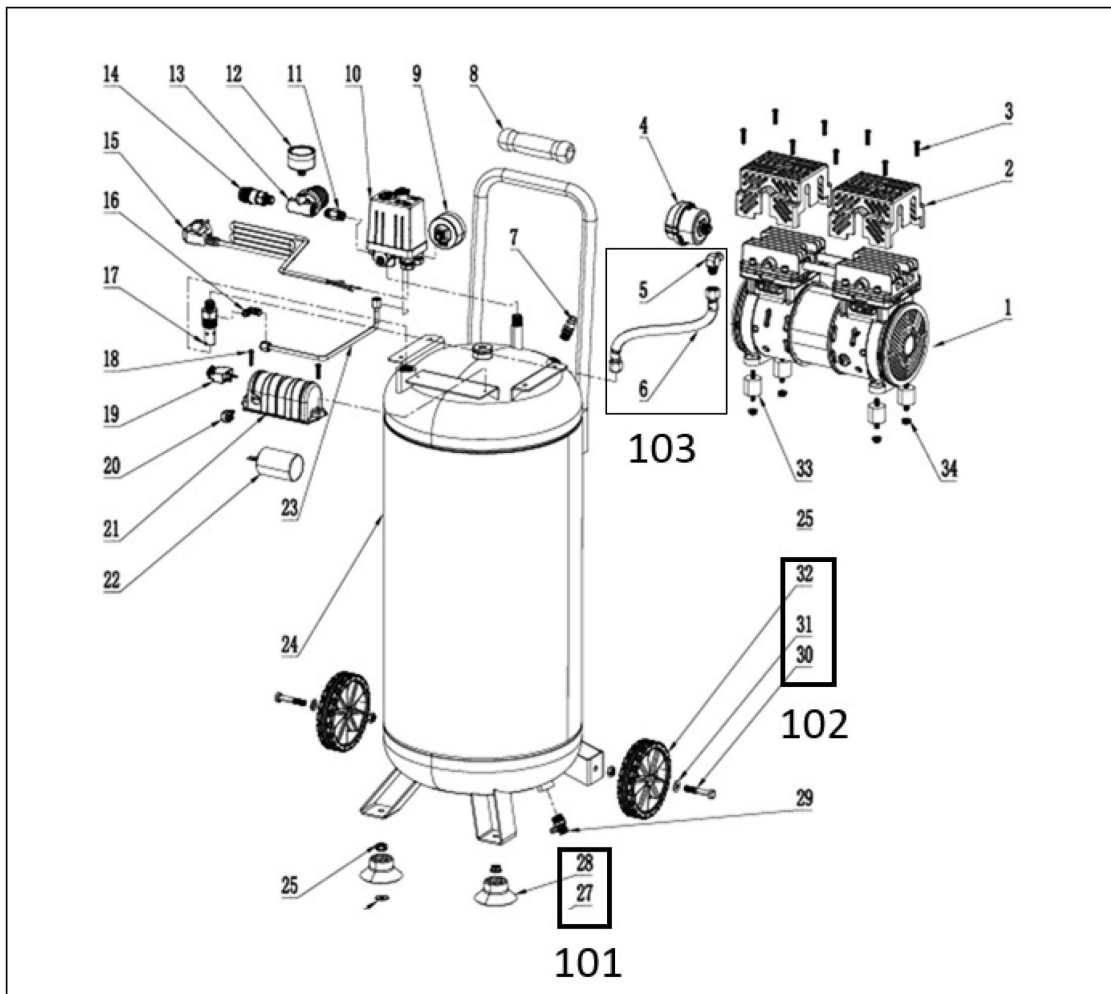


Kompressor Fiac Supersilent 50V Compresseur Fiac Supersilent 50V

(675273)



Seite: 1



Kompressor Fiac Supersilent 50V Compresseur Fiac Supersilent 50V

(675273)



Seite: 2

Pos.	Art.Nr.	Bezeichnung	Déscription	Menge ME
Pos.	No			Quantité UE
2	2236117940	Zylinderkopphaube Fiac zu den	Couvercle de culasse fiac vers	{Position.Menge}
4	2236117939	Luftfilter Fiac zu den Silent	Filtre à air Fiac vers les com	{Position.Menge}
7	2236117929	Sicherheitsventil Fiac zu den	Soupape de sécurité Fiac pour	{Position.Menge}
9	2236117945	Manometer Fiac zu den Silent K	Manomètre Fiac pour compresseu	{Position.Menge}
10	2236117930	Druckschalter Fiac zu den Sile	Pressostat Fiac pour compresse	{Position.Menge}
12	2236117944	Manometer Fiac zu den Silent K	Manomètre Fiac pour compresseu	{Position.Menge}
17	2236117961	Rückschlagsventil Fiac zu den	Clapet anti-retour Fiac pour c	{Position.Menge}
19	2236117931	Schütz Fiac zu den Silent Komp	Protecteur Fiac sur compresseu	{Position.Menge}
21	2236117941	Kondensatorabdeckung Fiac zu d	Couvercle de condensateur Fiac	{Position.Menge}
22	2236117932	Kondensator Fiac zu den Silent	Condensateur Fiac vers les com	{Position.Menge}
23	2236117962	Alurohr Fiac zu Supersilent 50	Tuyau en aluminium Fiac pour c	{Position.Menge}
29	1129981115	Ablassventil Fiac zu den Sile	Soupape de décharge Fiac pour	{Position.Menge}
101	2236117963	Gummifusssatz Fiac zu Supersil	Jeu de pieds en caoutchouc Fia	{Position.Menge}
102	2236117964	Radsatz Fiac zu Supersilent 50	Jeu de roues Fiac pour compres	{Position.Menge}

Nicht aufgeführte Ersatzteil-Positionen sind keine Lagerartikel und anzufragen.

Des positions des pièces de rechange, qui ne sont pas sur la liste, ne sont pas du stock et à demander.